

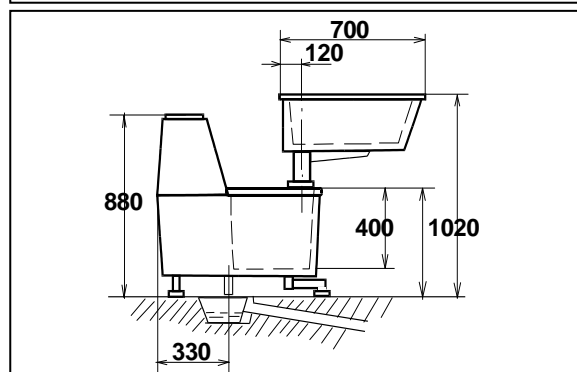
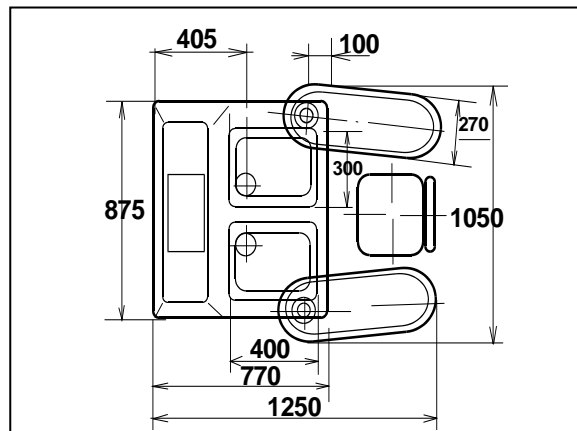
# Négyrekeszes fürdő

OE - 208



## A készülék főbb jellemzői:

- CE tanúsított készülék
- Galván és diadynamikus jelalakok
- Programozható elektródapolaritás
- Eltávolítható elektródák
- Egyszerű kezelhetőség
- Automatikus működés
- Áttekinthető kezelőfelület
- Egyszerű tisztíthatóság



A berendezés végtagok víz alatti galvánárammal, illetve 4-féle diadynamikus árammal való kezelésére szolgál. A készülék kádjai és burkolatai formatervezett üvegszálazs epoxigyantából készülnek.

A lábak kezelésére két egymástól elválasztott lábkád, az alkarok kezelésére egy-egy karkád szolgál. A készülék kádjainak feltöltése egy termosztátos szelepen át csaptelepokkal történik. A kádokban elhelyezett elektródapárok rozsdamentes acélból készülnek. A karkádak csuklós rögzítése lehetővé teszi az egyénhez való hozzáigazítást. A karok, illetve lábak kezelésére szánt galvánáram vagy diadynamikus áram szabályozható, és polaritása változtatható.

A kezelőáramok beállítása egy fóliaszatúrás vezérlőpulton történik.

A kezelőáramok szabályozását elektronikai áramkörök végzik. A vezérlőelektronika a burkolat alatt, zárt dobozban helyezkedik el.

### Szállított alaptartozékok:

- Magasságában állítható műanyag kezelőszék fékezhető görgőkkel, rozsdamentes vázzal
- Beépített termosztát és hőmérő

### Külön rendelhető tartozékok:

- Elektromos magasság állítású műanyag kezelőszék fékezhető görgőkkel

### Műszaki adatok

A berendezés telepítéséhez szükséges:  
hideg-melegvíz hálózat, fali hálózati kapcsolódoboz, vízvezető lefolyó

Hálózati feszültség:	230V 70 VA, 50Hz
Érintésvédelmi osztály:	II. Év. o.
Kezelőáramok fajtája:	Galvánáram: DC, diadynamikus áramok: LP; CP; MF; DF
Kezelőáramok intenzitása:	0-120 mA DC, ill. AC csúcs. 0-1,2 A DC, ill. AC csúcs.
Kezelőfeszültség:	max. 30 V
Páciensvédelem:	automatikus
Befoglaló méretei:	1000 x 1300 x 900 mm

### OMSZÖV + MEDIC

Orvostechnikai Gyártó, Fejlesztő és Ker. Kft  
Cím: 1081 Budapest, Kenyérmező u. 6.  
Telefon: 333-9756, 333-9757 Fax: 314-4776  
Internet: <http://www.omszov-medic.hu>  
E-mail: [info@omszov-medic.hu](mailto:info@omszov-medic.hu)

